

Dial stand

Stock No.610

ダイヤルスタンド

- ・ワーク厚みの比較測定に最適です。
 - ・RS-2、RS-3はブラケット部に微動機構が付いているため、ワークとの微妙な調整が必要な場合に大変便利です。
- ※ダイヤルゲージは付属していません。



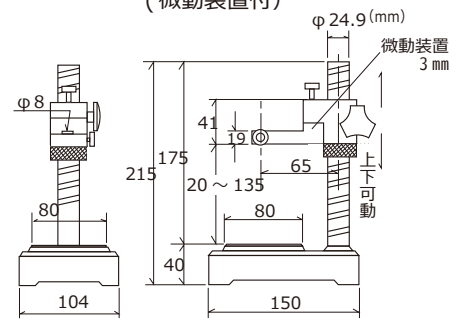
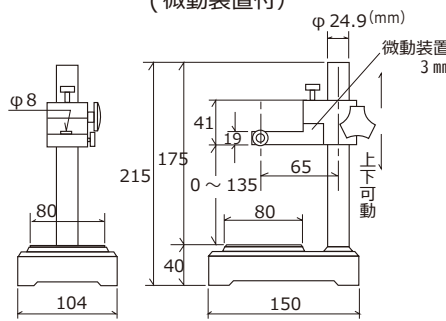
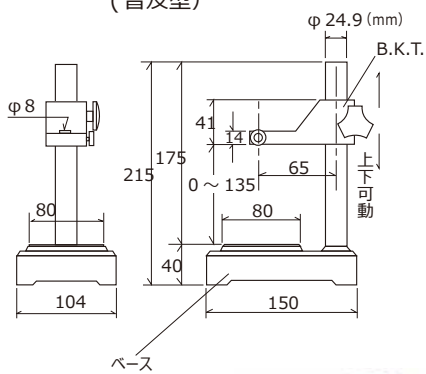
RS-1
(普及型)



RS-2
(微動装置付)



RS-3
(微動装置付)



材質：ベース、B.K.T.(鋳鉄製)

収納：紙箱

商品コードの構成

54 - 1
 1 → RS-1
 2 → RS-2
 3 → RS-3

商品コード	在庫コード	型式	ベース寸法 (mm)	有効測定範囲 (mm)	微動範囲 (mm)	質量 (kg)	標準価格 (円)
54-1	610-RS1	RS-1	80 × 80	0 ~ 135	---	3.4	34,000
54-2	610-RS2	RS-2			3		40,000
54-3	610-RS3	RS-3		20 ~ 135	3		47,000