



Dial comparator type universal

Stock No.561

万能形ダイヤルコンパレーター

- ・ゲージピン、ピストンリング等、円形の外径比較検査に使用できます。
 - ・万能形は付属アタッチメントの利用により、縦型として使用する事もできます。
- ※ダイヤルゲージは付属していません。

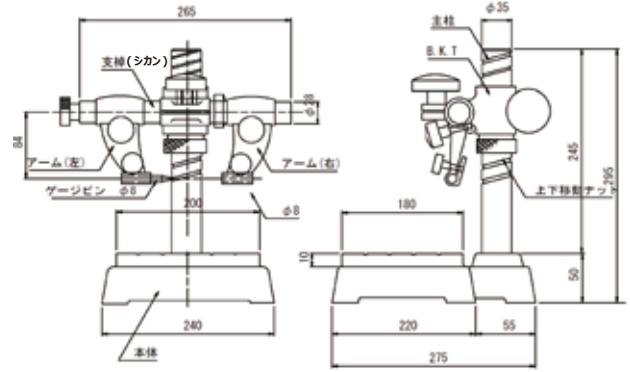


鋳鉄製 万能



石製 万能G

■ 鋳鉄製 万能形寸法図 (概略) 単位 : mm



材質 : 万能 本体、アーム、B.K.T. (鋳鉄製)、テーブル (S50C)
 万能G 本体 (花崗岩)、アーム、B.K.T. (鋳鉄製)
 収納 : 紙箱

商品コードの構成

53 - 1 - 1

- 1 → 鋳鉄製
- 2 → 石製

商品コード	在庫コード	ベッド寸法 (mm)	主柱 (mm)	支棹 (mm)	ベッド平面度 (μm)	質量 (kg)	標準価格 (円)
53-1-1	561-U	200 × 180	φ 35 × 245	φ 28 × 265	5.0	16	218,000
53-2-1	561-UG	230 × 210					304,000

Dial comparator type small universal

Stock No.561

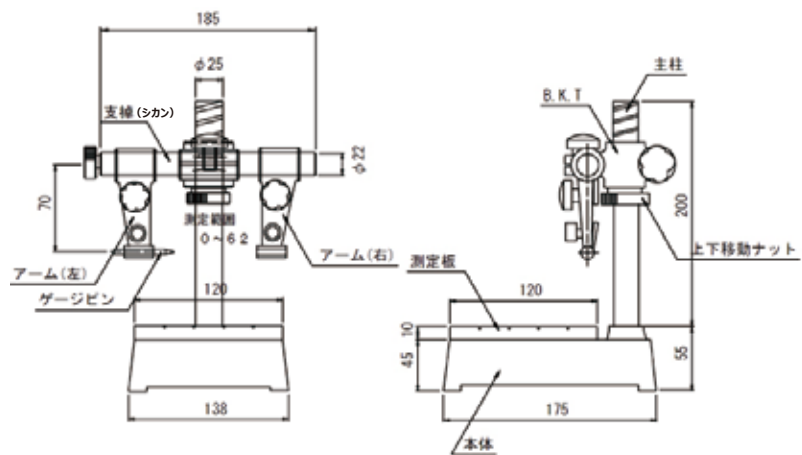
ダイヤルコンパレーター 小形万能

- ・万能形に比べ、サイズをコンパクトにしています。
 - ・小径ワークの比較測定に便利です。
- ※ダイヤルゲージは付属していません。

■ 寸法図 (概略) 単位 : mm



鋳鉄製 小形万能



材質 : 本体、アーム (鋳鉄製)、テーブル (S50C)
 収納 : 紙箱

商品コード	在庫コード	ベッド寸法 (mm)	テーブル面寸法 (mm)	主柱 (mm)	支棹 (mm)	ベッド平面度 (μm)	質量 (kg)	標準価格 (円)
53-3-1	561-US	175 × 138	120 × 120	φ 25 × 200	φ 22 × 185	5.0	6	190,000