

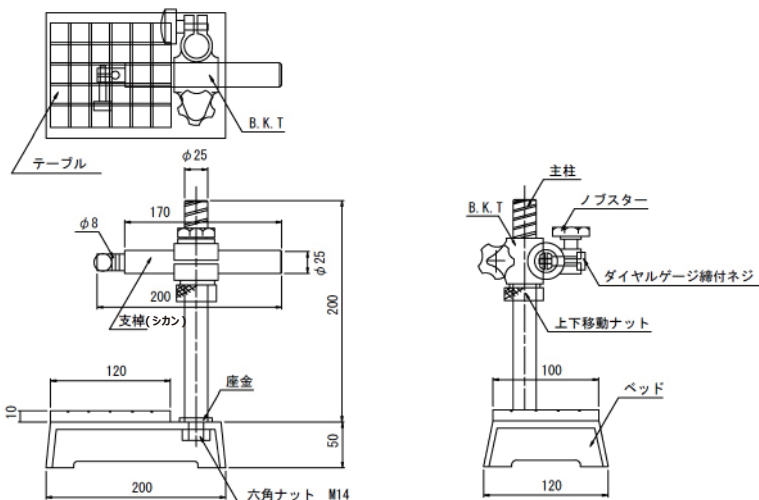
Dial comparator type PH-3

Stock No.561

## ダイヤルコンパレーター PH-3

■ PH-3 寸法図 (概略) 単位: mm

- ・外形厚み等の比較検査に最適です。
  - ・各部、部品単体での販売も承っています。
  - ・ベース部が鋳鉄製と石製の2種類からお選び頂けます。
- ※ダイヤルゲージは付属していません。



鋳鉄製 PH-3

石製 PH-3G

材質: PH-3 ベッド、B.K.T.( 鋳鉄製)、テーブル (S50C)

PH-3G ベッド (花崗岩)、B.K.T.( 鋳鉄製)

収納: 紙箱

商品コードの構成

53 - 1 - 3

1 → 鋳鉄製

2 → 石製

商品コード	在庫コード	型式	ベッド寸法 (mm)	テーブル寸法 (mm)	主柱 (mm)	支棒 (mm)	ベッド平面度 (μm)	質量 (kg)	標準価格 (円)
53-1-3	561-PH3	PH-3	200 × 120	120 × 100	φ 25 × 200	φ 25 × 200	5.0	6	71,000
53-2-3	561-PH3G	PH-3G	210 × 110					4.6	92,000

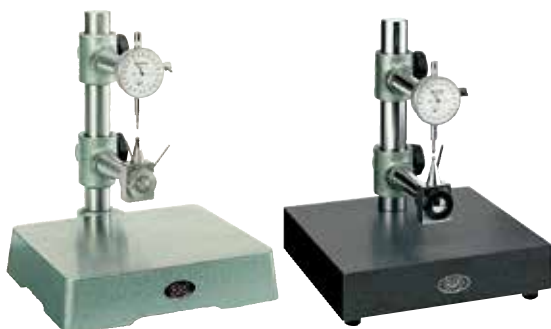
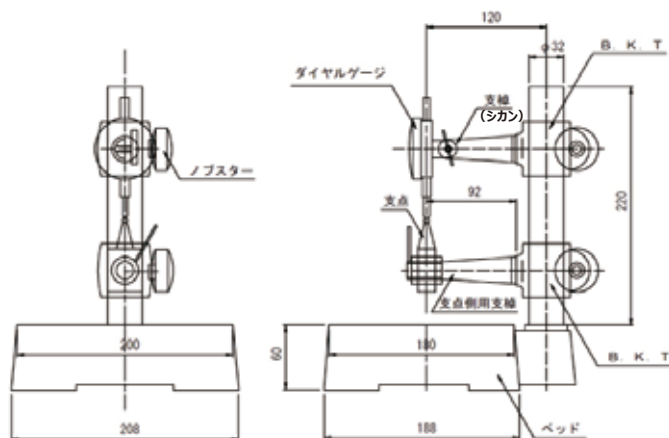
Dial comparator type PH-2

Stock No.561

## ダイヤルコンパレーター PH-2

■ PH-2 寸法図 (概略) 単位: mm

- ・中間軸受を備えています。リング及びパイプ等の肉厚測定は勿論、取り外せばそのまま計厚に用いることも可能です。
- ※ダイヤルゲージは付属していません。



鋳鉄製 PH-2

石製 PH-2G

材質: PH-2 ベッド、B.K.T.( 鋳鉄製)

PH-2G ベッド (花崗岩)、B.K.T.( 鋳鉄製)

収納: 紙箱

商品コードの構成

53 - 1 - 2

1 → 鋳鉄製

2 → 石製

商品コード	在庫コード	型式	ベッド寸法 (mm)	主柱 (mm)	ベッド平面度 (μm)	質量 (kg)	標準価格 (円)
53-1-2	561-PH2	PH-2	200 × 180	φ 32 × 220	5.0	12	84,000
53-2-2	561-PH2G	PH-2G	230 × 210				117,000