

Knife edged standard square type-3

Stock No.550- III

刃形標準スコヤ ( Ⅲ形 ) (JIS B 7526 規格寸法品)

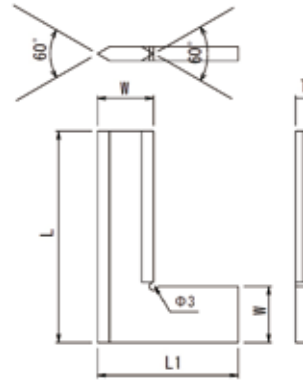
レーザ加工発行可

算式  $\pm \left( 2 + \frac{\ell}{100} \right) \mu\text{m}$   $\ell$  = 呼び寸法

- ・外角、内角とも刃形形状になっており高精度な直角度を保持しています。
- ・全サイズ焼入品です。



■寸法図 (概略) 単位: mm



材質: 50 ~ 75mm (S50C)  
100 ~ 300mm (S45C)  
収納: 木箱

呼び	L	L1	W	T
50	50	40	15	4
75	75	50	20	5
100	100	70	25	6
150	150	100	30	8
200	200	130	35	10
250	250	165	35	10
300	300	200	40	15

商品コードの構成

29 - 3 - 050

呼び寸法

※印は JIS 規格寸法。

ご要望により他寸法も製作致します。

商品コード	在庫コード	呼び寸法	直角からの狂いの許容値 (±μm)	質量 (kg)	標準価格 (円)
29-3-050	550-0503	50	2.5	0.09	69,000
29-3-075	550-0753	75	2.7	0.2	93,000
29-3-100	550-1003	※ 100	3.0	0.27	110,000
29-3-150	550-1503	※ 150	3.5	0.5	161,000
29-3-200	550-2003	※ 200	4.0	1.1	223,000
29-3-250	550-2503	250	4.5	1.8	278,000
29-3-300	550-3003	※ 300	5.0	2.3	361,000

Graduated precision square type-c

Stock No.569

目盛付精密台付直角定規 (C形)

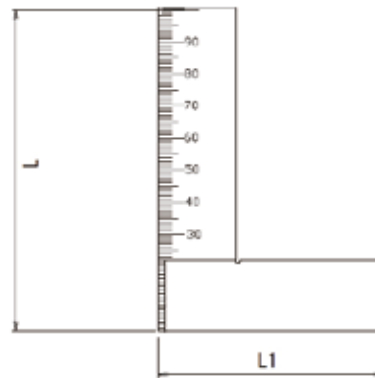
レーザ加工発行可

算式  $\pm \left( 10 + \frac{\ell}{20} \right) \mu\text{m}$   $\ell$  = 呼び寸法

- ・1級台付スコヤに1mm通しの目盛が刻印されています。
- ・全サイズ非焼入品です。



■寸法図 (概略) 単位: mm



呼び	L	L1
100	100	70
150	150	100
200	200	130
250	250	165
300	300	200
400	400	200
600	600	300
1000	1000	550

材質: SS400  
収納: 紙箱

目盛は片面のみです。

商品コードの構成

31 - 0100

呼び寸法

商品コード	在庫コード	呼び寸法	直角からの狂いの許容値 (±μm)	質量 (kg)	標準価格 (円)
31-0100	569-0100C	100	15.0	0.18	24,000
31-0150	569-0150C	150	17.5	0.4	34,000
31-0200	569-0200C	200	20.0	0.74	40,000
31-0250	569-0250C	250	22.5	1.0	48,000
31-0300	569-0300C	300	25.0	1.7	58,000
31-0400	569-0400C	400	30.0	2.5	98,000
31-0600	569-0600C	600	40.0	6.7	227,000
31-1000	569-1000C	1000	60.0	29.6	541,000