

Adjustable bench level

Stock No.543

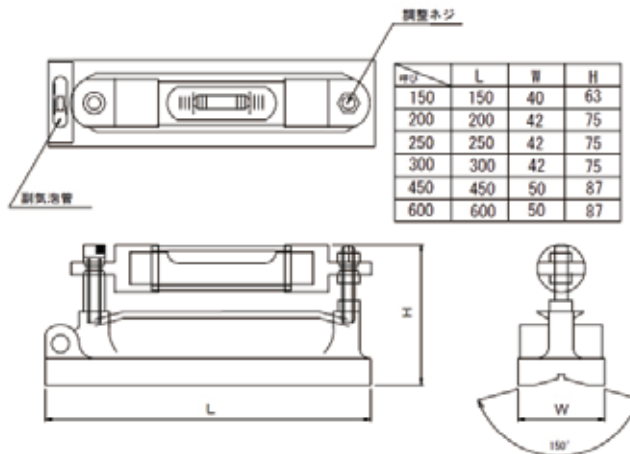
調整付ベンチ形水準器

トレーサブル発行可

円筒形状の 平行測定	気泡長さ 調整
×	×

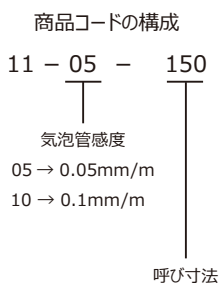
・気泡管を露出することで、気泡の動きを見やすくしています。

■ 寸法図 (概略) 単位: mm



・感度は0.05mm/m、0.1mm/mの2種類からお選び下さい。

材質: 鋳鉄製
 収納: 木箱、紙箱
 付属品: 合格証



商品コード	在庫コード	呼び寸法 (mm)	感度 (mm/m)	質量 (kg)	標準価格 (円)
11-05-150	543-1505	150	0.05	0.9	57,000
11-05-200	543-2005	200		1.3	65,000
11-05-250	543-2505	250		1.7	73,000
11-05-300	543-3005	300		2.2	82,000
11-10-150	543-1501	150	0.1	0.9	56,000
11-10-200	543-2001	200		1.3	64,000
11-10-250	543-2501	250		1.7	71,000
11-10-300	543-3001	300		2.2	81,000

* 呼び寸法450・600は廃番とさせていただきます。
 ご入用の際は、別途ご相談ください。