

## Rsk Precision level

Cross-test precision level(T-type)

Stock No.600

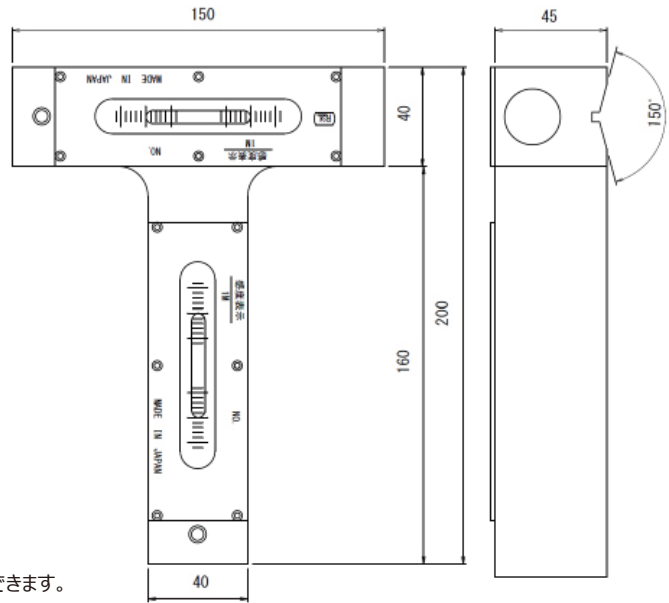
### T形 精密水準器

レーザー発行可

■寸法図(概略) 単位: mm

円筒形状の 平行測定	気泡長さ 調整
X	X

- 1台でX Y両軸の水平測定が可能です。



- 同一平面上のX軸とY軸の水平を同時に測定できます。
- 両方の気泡管に調整ネジを備えており、縦横とも気泡の中心位置を調整できます。

商品コードの構成

12 - 05

気泡管感度  
05 → 0.05mm/m  
10 → 0.1mm/m  
20 → 0.2mm/m

材質: 鋳鉄製  
収納: 木箱、紙箱  
付属品: 合格証

商品コード	在庫コード	感度 (mm/m)	質量 (kg)	標準価格 (円)
12-05	600-2005	0.05	2.7	184,000
12-10	600-2001	0.1		183,000
12-20	600-2002	0.2		182,000

Portable level

Stock No.252

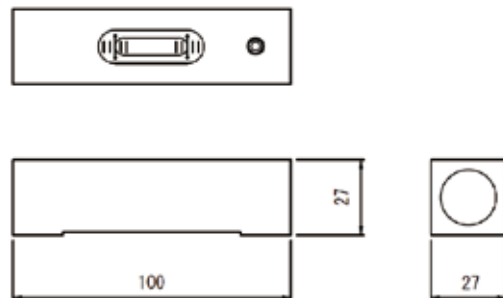
### ポータブルレベル

- 携帯性重視の小形水準器です。



■寸法図(概略) 単位: mm

円筒形状の 平行測定	気泡長さ 調整
X	X



- 小形のサイズながら、気泡管に調整ネジを備えているので、気泡の中心位置を調整できます。
- 一般工作用の平行水準器と同一精度で製作しています。

材質: 鋳鉄製  
収納: 紙箱  
付属品: 合格証

商品コードの構成

15 - 02

気泡管感度  
02 → 0.02mm/m  
05 → 0.05mm/m  
10 → 0.1mm/m

商品コード	在庫コード	感度 (mm/m)	質量 (kg)	標準価格 (円)
15-02	252-02	0.02	0.34	35,000
15-05	252-05	0.05		34,000
15-10	252-10	0.1		33,000