

Magnetic square type precision level for LM guide

Stock No.583LM

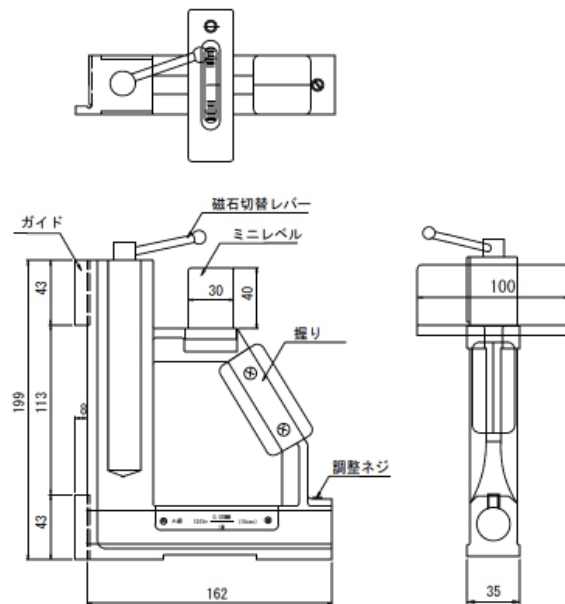
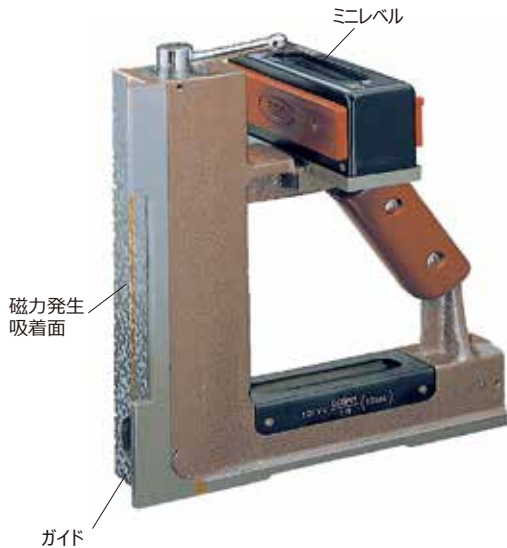
LMガイド用磁石式スコヤ形精密水準器

レーザー光線発行可

円柱形状の 直角測定	気泡長さ 調整
×	×

- ・ LMガイド付の機械の直角度測定にご使用できます。
- ・ Y 軸方向には JIS A 級相当品のミニレベルを取り付けているため、正確な読取が可能です。
- ・ 本体気泡管は JIS A 級と同精度のものを使用しています。

■ 寸法図 (概略) 単位 : mm



- ・ ワークの側面部にガイドを当てることにより簡単に正確な直角度を測定できます。
- ・ 吸着面はV溝がなくフラットに加工してありますので、LMガイド付の機械の直角度、真直度の測定に大変便利です。
- ※ 気泡の長さを手動で調整するための気泡室は設けていません。



商品コードの構成

090 - 02 - 150

気泡管感度
02 → 0.02mm/m
05 → 0.05mm/m

呼び寸法

材質 : 鋳鉄製 (底面)、S50C (磁力発生吸着面)

収納 : 木箱

付属品 : 六角レンチ、検査成績書

商品コード	在庫コード	呼び寸法 (mm)	感度 (mm/m)	直角度 (μm)	質量 (kg)	標準価格 (円)
090-02-150	583-1502LM	150	0.02	2.2	3.4	455,000
090-05-150	583-1505LM		0.05	3.7		446,000