

Magnetic square type precision level

Stock No.583

磁石式スコヤ形精密水準器

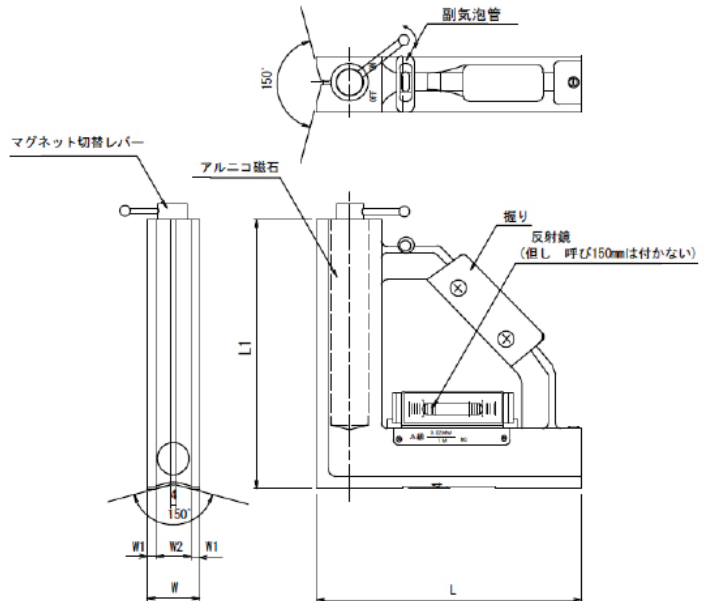
メーカー発行可

円柱形状の 直角測定	気泡長さ 調整
○	×

- ・円柱形状の直角の倒れを測定できます。
- ・気泡管は JIS A 級と同精度のものを使用しています。



■寸法図 (概略) 単位: mm



- ・磁力発生面を円柱に吸着させる事により、高精度な直角測定が行えます。
- ・磁石で固定する事により手を離れた状態で気泡管の読取ができるので、高所測定の際にも作業員の安全に配慮した測定ができます。
- ・気泡管の読取は反射鏡で確認できます。

呼び	L	L 1	W	W1	W2
150	160	153	35	6.5	22
200	200	200	40	6.5	27
250	250	250	41	6.5	28

※ 150 mmのサイズに反射鏡は付きません

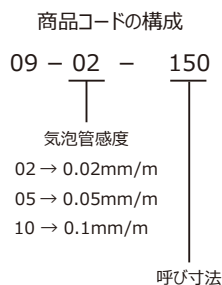
※気泡の長さを手動で調整するための気泡室は設けていません。



材質: 鋳鉄製 (底面)、S50C (磁力発生吸着面)

収納: 木箱、紙箱

付属品: 六角レンチ、検査成績書



商品コード	在庫コード	呼び寸法 (mm)	感度 (mm/m)	直角度 (μm)	質量 (kg)	標準価格 (円)
09-02-150	583-1502	150	0.02	2.2	2.2	351,000
09-02-200	583-2002	200		3.0	3.2	382,000
09-02-250	583-2502	250		3.7	4.9	439,000
09-05-150	583-1505	150	0.05	3.7	2.2	350,000
09-05-200	583-2005	200		5.0	3.2	381,000
09-05-250	583-2505	250		6.2	4.9	438,000
09-10-150	583-1501	150	0.1	3.7	2.2	348,000
09-10-200	583-2001	200		5.0	3.2	380,000
09-10-250	583-2501	250		6.2	4.9	437,000