

Precision flat level class A

Stock No.542A

精密平形水準器 (JIS A 級)

ローザビエ発行可

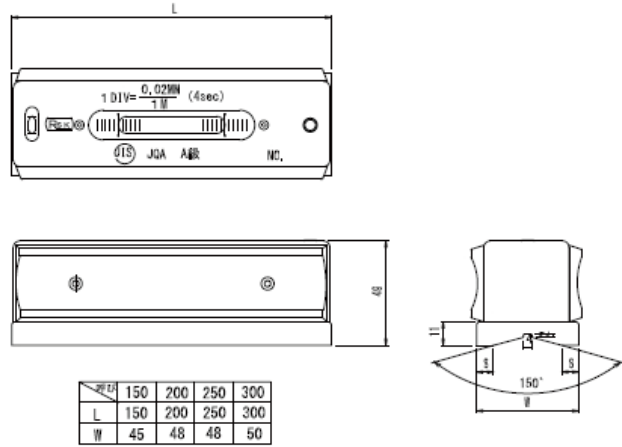
円筒形状の 平行測定	気泡長さ 調整

- ・ A 級は JIS 規格精度の中で最も高精度な性能を保持しています。
- ・ ロール形状の平行も測定できます。

■ 寸法図 (概略) 単位: mm



JIS A 級



特 徴 ・ JIS B 7510 規格により製作及び検査を行っています。

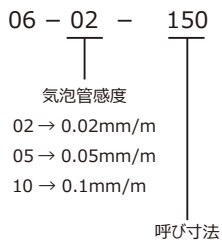
- ・ 気泡管には気泡の長さを手で調整するための「気泡室」を設けていますので、室温の変化により気泡が伸縮した際にも、再調整して正確な測定をすることができます。
 - ・ 測定面のベースは焼入処理をしています。耐摩耗性が強く長くお使い頂けます。
- 精度については P14 を参照してください。

材質: SKS3 (ベース)

収納: 木箱、紙箱

付属品: 六角レンチ、検査成績書、取扱説明書

商品コードの構成



商品コード	在庫コード	呼び寸法 (mm)	感度 (mm/m)	質量 (kg)	標準価格 (円)
06-02-150	542-1502A	150	0.02	1.3	135,000
06-02-200	542-2002A	200		1.7	148,000
06-02-250	542-2502A	250		2.3	178,000
06-02-300	542-3002A	300		2.8	202,000
06-05-150	542-1505A	150	0.05	1.3	134,000
06-05-200	542-2005A	200		1.7	147,000
06-05-250	542-2505A	250		2.3	177,000
06-05-300	542-3005A	300		2.8	201,000
06-10-150	542-1501A	150	0.1	1.3	132,000
06-10-200	542-2001A	200		1.7	144,000
06-10-250	542-2501A	250		2.3	176,000
06-10-300	542-3001A	300		2.8	200,000